

Produktdatenblatt Spirotech

Produktname

SpiroVent -1¼" -Hor -Edelst -HoheT -TPX

Produkteigenschaften

Luftabscheider aus Edelstahl (Mikroblasen) für Hochtemperatursysteme (max. 180 °C) mit horizontalem 1¼" Anschluss

- Effektive Entfernung von zirkulierender Luft und Mikroluftblasen
- Anwendbar für Installationen mit hohen Temperaturen
- Starke Senkung des Bedarfs an manueller Entlüftung
- Konstanter, geringer Druckabfall
- Kein unnötiger Stillstand der Anlage
- Anschlussgrößen 1¼" (G1¼)
- Außergewöhnlich lange Garantie

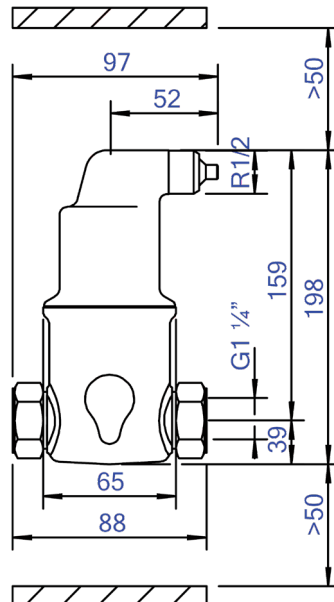
Artikelnummer

AA125/R002

Produktbild



Produktabmessungen



Produktdatenblatt Spirotech

ETIM-Produktdaten

Werkstoff des Gehäuses	rostfreier Stahl
Auslaufhahn	Nein
Werkstoffgüte des Gehäuses	Edelstahl 316 L (1.4404)
Filter rückspülbar	Nein
Mediumtemperatur (Dauerbetrieb)	0 - 180 °C
Max. Arbeitsdruck	10 bar
Kvs-Wert [m ³ /h] bei ΔP 1 bar	63.39 m ³ /h
Variable Strömungsrichtung	Ja
Mit Isolierung	Nein
Separator-Typ	Luft
Verbindungstyp	Innengewinde Gas zylindrisch (BSPP)
Model	Horizontal
Anschluss (d)	1 1/4 inch (32)
Max. Glykol-Mischung	50 %
Zum Heizen geeignet	Ja

Geeignet zum Kühlen	Ja
Konstruktionslänge	88 mm
Komprimierungsklasse	PN 10
Oberflächenschutz	Unbehandelt
Geeignet für offene Systeme	Nein
Geeignet für geschlossene Systeme	Ja
Geeignet für Solar	Nein
Mit herausnehmbarem Filter	Nein
Filtervolumen	0.25 Ltr.
Magnetisches Funktionsprinzip	Nein
Mit automatischer Belüftung	Ja
Mit Kupplungen	Ja
Einlass- / Auslassversatzabstand	0 mm
Werkstoff des Anschlusses	sonstige
Nom. Fließrate	0 - 3.6 m ³ /h

Disclaimer

Dieses Produktblatt wurde mit größtmöglicher Sorgfalt erstellt. Dennoch kann es Fehler, Tippfehler oder Auslassungen enthalten. Die aktuellsten und korrektesten Informationen finden Sie auf unserer Website.

