

# Produktdatenblatt Spirotech

## Produktname

**SpiroTrap -DN65 -Flansch**

## Produkteigenschaften

Ein Schlammabscheider in Stahl für Standard Durchfluss (1,5 m/s) in DN50 - DN300 Flansch-Ausführung

- Winzige Partikel ab  $5\ \mu\text{m}$  (= 0,005 mm) werden abgeschieden und entfernt
- Die Verunreinigung kann abgelassen werden, während die Anlage läuft
- Es werden keine Absperrventile oder Bypässe benötigt
- Anwendbar mit 50/50 Ethylenglykol / Wasser (Volumen)
- Konstant niedriger Druckverlust
- Die Wartung dauert nur wenige Sekunden
- Kein unnötiger Stillstand der Anlage
- PN16 Flanschanschluss
- Anschlussdurchmesser von DN50 - DN300, größere Durchmesser auf Anfrage erhältlich

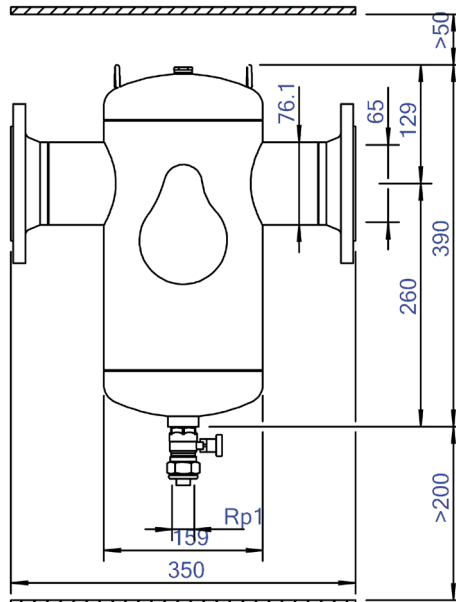
## Artikelnummer

**BE065F**

## Produktbild



## Produktabmessungen



# Produktdatenblatt Spirotech

## ETIM-Produktdaten

|   |                         |
|---|-------------------------|
| Werkstoff des Gehäuses                    | Stahl                   |
| Auslaufhahn                               | Ja                      |
| Werkstoffgüte des Gehäuses                | St 37 (1.0254)          |
| Filter rückspülbar                        | Nein                    |
| Mediumtemperatur (Dauerbetrieb)           | 0 - 110 °C              |
| Max. Arbeitsdruck                         | 10 bar                  |
| Kvs-Wert [m <sup>3</sup> /h] bei ΔP 1 bar | 116.1 m <sup>3</sup> /h |
| Variable Strömungsrichtung                | Ja                      |
| Mit Isolierung                            | Nein                    |
| Separator-Typ                             | Schlamm                 |
| Verbindungstyp                            | Flansch                 |
| Model                                     | Horizontal              |
| Anschluss (d)                             | DN 65                   |
| Max. Glykol-Mischung                      | 50 %                    |
| Zum Heizen geeignet                       | Ja                      |
| Geeignet zum Kühlen                       | Ja                      |
| Konstruktionslänge                        | 350 mm                  |
| Komprimierungsklasse                      | PN 10                   |
| Oberflächenschutz                         | Lackiert                |

|  |                          |
|--|--------------------------|
| Geeignet für offene Systeme            | Nein                     |
| Geeignet für geschlossene Systeme      | Ja                       |
| Geeignet für Solar                     | Nein                     |
| Whirl-Funktionsprinzip                 | Nein                     |
| Funktionsprinzip Unterdruck            | Nein                     |
| Mit herausnehmbarem Filter             | Nein                     |
| Filtervolumen                          | 5 Ltr.                   |
| Magnetisches Funktionsprinzip          | Nein                     |
| Funktionsprinzip Schub                 | Nein                     |
| Mit automatischer Belüftung            | Nein                     |
| Teilstromprinzip                       | Nein                     |
| Prinzip Vollstrom mit Beruhigung       | Ja                       |
| Reinigung während des Betriebs möglich | Ja                       |
| Mit Kupplungen                         | Ja                       |
| Einlass- / Auslassversatzabstand       | 0 mm                     |
| Werkstoff des Anschlusses              | Stahl                    |
| Nom. Fließrate                         | 0 - 20 m <sup>3</sup> /h |
| Flansch Standard                       | DIN                      |

### Disclaimer

Dieses Produktblatt wurde mit größtmöglicher Sorgfalt erstellt. Dennoch kann es Fehler, Tippfehler oder Auslassungen enthalten. Die aktuellsten und korrektesten Informationen finden Sie auf unserer Website.

