

Produktdatenblatt Spirotech

Produktname

SpiroTrap -DN65 -Flansch - Demont

Produkteigenschaften

Ein demontierbarer Schlammabscheider in Stahl für Standard Durchfluss (1,5 m/s) in DN50 - DN300 Flansch-Ausführung

- Winzige Partikel ab $5\ \mu\text{m}$ (= 0,005 mm) werden abgeschieden und entfernt
- Die Verunreinigung kann abgelassen werden, während die Anlage läuft
- Anwendbar mit 50/50 Ethylenglykol / Wasser (Volumen)
- Wir empfehlen den Abscheider auf beiden Seiten mit Absperrventilen auszurüsten
- Bei starker Verschmutzung und / oder Wartung kann das Gerät zerlegt werden
- Konstant niedriger Druckverlust
- Die Wartung dauert nur wenige Sekunden
- Kein unnötiger Stillstand der Anlage
- PN16 Flanschanschluss
- Anschlussdurchmesser von DN50 - DN300, größere Durchmesser auf Anfrage erhältlich

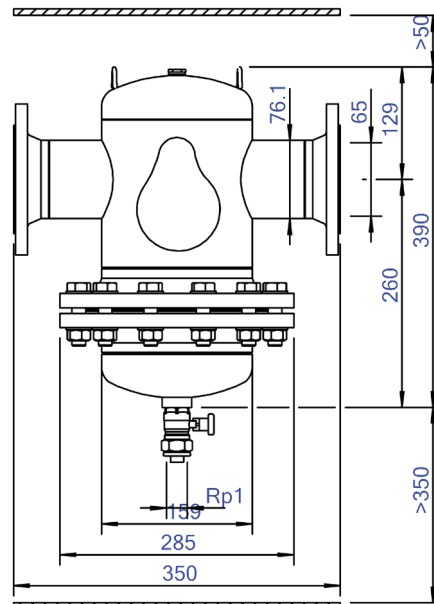
Artikelnummer

BF065F

Produktbild



Produktabmessungen



Produktdatenblatt Spirotech

ETIM-Produktdaten

| | | | |
|---|-------------------------|--|--------------------------|
| Werkstoff des Gehäuses | Stahl | Geeignet für offene Systeme | Nein |
| Auslaufhahn | Ja | Geeignet für geschlossene Systeme | Ja |
| Werkstoffgüte des Gehäuses | St 37 (1.0254) | Geeignet für Solar | Nein |
| Filter rückspülbar | Nein | Whirl-Funktionsprinzip | Nein |
| Mediumtemperatur (Dauerbetrieb) | 0 - 110 °C | Funktionsprinzip Unterdruck | Nein |
| Max. Arbeitsdruck | 10 bar | Mit herausnehmbarem Filter | Ja |
| Kvs-Wert [m ³ /h] bei ΔP 1 bar | 116.1 m ³ /h | Filtervolumen | 5 Ltr. |
| Variable Strömungsrichtung | Ja | Magnetisches Funktionsprinzip | Nein |
| Mit Isolierung | Nein | Funktionsprinzip Schub | Nein |
| Separator-Typ | Schlamm | Mit automatischer Belüftung | Nein |
| Verbindungstyp | Flansch | Teilstromprinzip | Nein |
| Model | Horizontal | Prinzip Vollstrom mit Beruhigung | Ja |
| Anschluss (d) | DN 65 | Reinigung während des Betriebs möglich | Ja |
| Max. Glykol-Mischung | 50 % | Mit Kupplungen | Ja |
| Zum Heizen geeignet | Ja | Einlass- / Auslassversatzabstand | 0 mm |
| Geeignet zum Kühlen | Ja | Werkstoff des Anschlusses | Stahl |
| Konstruktionslänge | 350 mm | Nom. Fließrate | 0 - 20 m ³ /h |
| Komprimierungsklasse | PN 10 | Flansch Standard | DIN |
| Oberflächenschutz | Lackiert | | |

Disclaimer

Dieses Produktblatt wurde mit größtmöglicher Sorgfalt erstellt. Dennoch kann es Fehler, Tippfehler oder Auslassungen enthalten. Die aktuellsten und korrektesten Informationen finden Sie auf unserer Website.

