

Produktdatenblatt Spirotech

Produktname

SpiroTrap MB3 -1½" -Magnet -Uni

Produkteigenschaften

Ein Schlamm- und Magnetitabscheider mit Magnet in Messing, mit einem 22 mm - 2" Universal-Anschluss

- Sehr kleine Partikel ab 5 µm (= 0,005 mm) werden abgetrennt und entfernt
- Enthält einen Magneten für zusätzlichen Schutz und eine hocheffiziente Entfernung von Magnetit
- Ablassen der Verunreinigung, während die Anlage läuft
- Es werden keine Absperrventile oder Bypässe benötigt
- Anwendbar mit 50/50 Ethylenglykol / Wasser (Volumen)
- Konstant niedriger Druckverlust
- Die Wartung dauert nur wenige Sekunden und ist sauber
- Kein unnötiger Stillstand der Anlage
- Anschlussdurchmesser von 22 mm bis 2" (G2)
- Außergewöhnliche Garantie

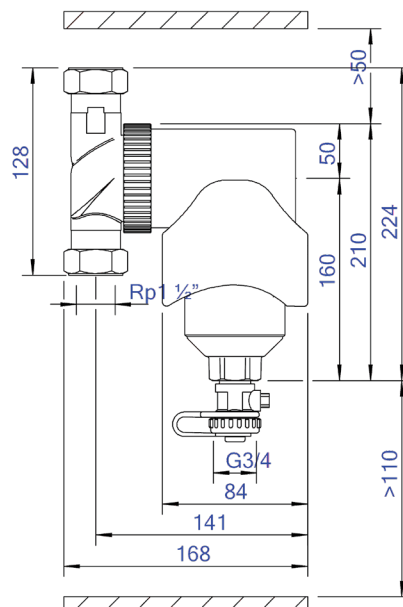
Artikelnummer

UE150WJ

Produktbild



Produktabmessungen



Produktdatenblatt Spirotech

ETIM-Produktdaten

Werkstoff des Gehäuses	Messing
Auslaufhahn	Ja
Werkstoffgüte des Gehäuses	sonstige
Filter rückspülbar	Nein
Mediumtemperatur (Dauerbetrieb)	0 - 110 °C
Max. Arbeitsdruck	10 bar
Kvs-Wert [m ³ /h] bei ΔP 1 bar	31.01 m ³ /h
Variable Strömungsrichtung	Ja
Mit Isolierung	Nein
Separator-Typ	Schlamm
Verbindungstyp	Innengewinde zylindrisch BSPT-Rp (ISO 7-1 / EN 10226-1)
Model	Horizontal / vertikal
Anschluss (d)	1 1/2 inch (40)
Max. Glykol-Mischung	50 %
Zum Heizen geeignet	Ja
Geeignet zum Kühlen	Ja
Konstruktionslänge	128 mm
Komprimierungsklasse	PN 10
Oberflächenschutz	Unbehandelt

Geeignet für offene Systeme	Nein
Geeignet für geschlossene Systeme	Ja
Geeignet für Solar	Nein
Whirl-Funktionsprinzip	Nein
Funktionsprinzip Unterdruck	Nein
Mit herausnehmbarem Filter	Nein
Filtervolumen	0.75 Ltr.
Magnetisches Funktionsprinzip	Ja
Funktionsprinzip Schub	Nein
Mit automatischer Belüftung	Nein
Teilstromprinzip	Nein
Prinzip Vollstrom mit Beruhigung	Ja
Reinigung während des Betriebs möglich	Ja
Mit Kupplungen	Ja
Einlass- / Auslassversatzabstand	0 mm
Werkstoff des Anschlusses	Messing
Werkstoffgüte Anschluss	sonstige
Nom. Fließrate	0 - 5 m ³ /h
Magnetposition	Extern

Disclaimer

Dieses Produktblatt wurde mit größtmöglicher Sorgfalt erstellt. Dennoch kann es Fehler, Tippfehler oder Auslassungen enthalten. Die aktuellsten und korrektesten Informationen finden Sie auf unserer Website.

