

Produktdatenblatt Spirotech

Produktname

SpiroTrap -DN50 -HiFlow -Schweiß

Produkteigenschaften

Ein Schlammabscheider in Stahl für hohe Fließgeschwindigkeit (bis 3 m/s) in DN50 - DN150 Schweißnaht-Ausführung

- Anwendbar für Systeme mit hoher Fließgeschwindigkeit (bis 3 m/s)
- Anwendbar mit 50/50 Ethylenglykol / Wasser (Volumen)
- Sehr kleine Partikel ab $5\ \mu\text{m}$ ($= 0,005\ \text{mm}$) werden abgetrennt und entfernt
- Die Verunreinigung kann abgelassen werden, während die Anlage läuft
- Es werden keine Absperrventile oder Bypässe benötigt
- Die Wartung dauert nur wenige Sekunden
- Konstant niedriger Druckverlust
- Schweißverbindung
- Anschlussdurchmesser von DN50 - DN150, größere Durchmesser auf Anfrage erhältlich

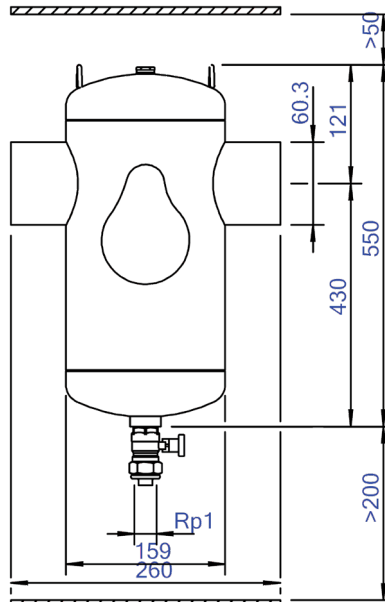
Artikelnummer

HE050L

Produktbild



Produktabmessungen



Produktdatenblatt Spirotech

ETIM-Produktdaten

Werkstoff des Gehäuses	Stahl	Geeignet für offene Systeme	Nein
Auslaufhahn	Ja	Geeignet für geschlossene Systeme	Ja
Werkstoffgüte des Gehäuses	St 37 (1.0254)	Geeignet für Solar	Nein
Filter rückspülbar	Nein	Whirl-Funktionsprinzip	Nein
Mediumtemperatur (Dauerbetrieb)	0 - 110 °C	Funktionsprinzip Unterdruck	Nein
Max. Arbeitsdruck	10 bar	Mit herausnehmbarem Filter	Nein
Kvs-Wert [m ³ /h] bei ΔP 1 bar	73.1 m ³ /h	Filtervolumen	7 Ltr.
Variable Strömungsrichtung	Ja	Magnetisches Funktionsprinzip	Nein
Mit Isolierung	Nein	Funktionsprinzip Schub	Nein
Separator-Typ	Schlamm	Mit automatischer Belüftung	Nein
Verbindungstyp	Schweißenden	Teilstromprinzip	Nein
Model	Horizontal	Prinzip Vollstrom mit Beruhigung	Ja
Anschluss (d)	DN 50	Reinigung während des Betriebs möglich	Ja
Max. Glykol-Mischung	50 %	Mit Kupplungen	Ja
Zum Heizen geeignet	Ja	Einlass- / Auslassversatzabstand	0 mm
Geeignet zum Kühlen	Ja	Werkstoff des Anschlusses	Stahl
Konstruktionslänge	260 mm	Nom. Fließrate	0 - 25 m ³ /h
Komprimierungsklasse	PN 10	Flansch Standard	Andere
Oberflächenschutz	Lackiert		

Disclaimer

Dieses Produktblatt wurde mit größtmöglicher Sorgfalt erstellt. Dennoch kann es Fehler, Tippfehler oder Auslassungen enthalten. Die aktuellsten und korrektesten Informationen finden Sie auf unserer Website.

