

Produktdatenblatt Spirotech

Produktname

SpiroVent RV2 -28mm -Uni

Produkteigenschaften

Ein Luftabscheider in Messing mit einem 22 mm - 2" Universal-Anschluss

- Effektive Entfernung von zirkulierender Luft und Mikroluftblasen
- Starke Senkung des Bedarfs an manueller Entlüftung
- Anwendbar mit 50/50 Glykol / Wasser (Volumen)
- Konstanter, geringer Druckabfall
- Kein unnötiger Stillstand der Anlage
- Anschlussgrößen 22 mm und 2" (G2)
- Außergewöhnlich lange Garantie

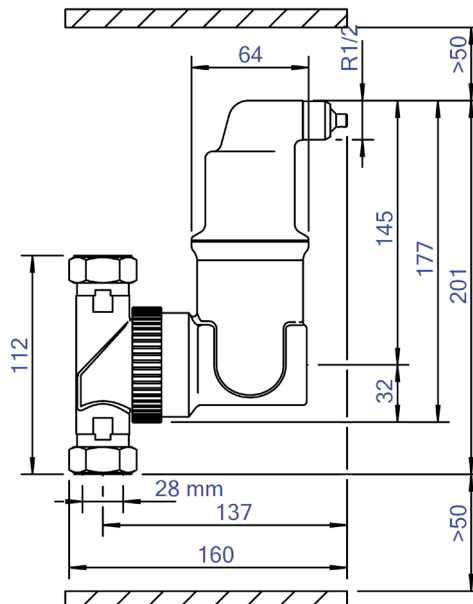
Artikelnummer

UA028W

Produktbild



Produktabmessungen



Produktdatenblatt Spirotech

ETIM-Produktdaten

Werkstoff des Gehäuses	Messing	Außenrohrdurchmesser	28 mm
Auslaufhahn	Nein	Konstruktionslänge	112 mm
Werkstoffgüte des Gehäuses	sonstige	Komprimierungsklasse	PN 10
Filter rückspülbar	Nein	Oberflächenschutz	Unbehandelt
Mediumtemperatur (Dauerbetrieb)	0 - 110 °C	Geeignet für offene Systeme	Nein
Max. Arbeitsdruck	10 bar	Geeignet für geschlossene Systeme	Ja
Kvs-Wert [m ³ /h] bei ΔP 1 bar	10.13 m ³ /h	Geeignet für Solar	Nein
Variable Strömungsrichtung	Ja	Mit herausnehmbarem Filter	Nein
Mit Isolierung	Nein	Filtervolumen	0.18 Ltr.
Separator-Typ	Luft	Magnetisches Funktionsprinzip	Nein
Verbindungstyp	Kompressionskupplung	Mit automatischer Belüftung	Ja
Model	Horizontal / vertikal	Mit Kupplungen	Ja
Anschluss (d)	Andere	Einlass- / Auslassversatzabstand	0 mm
Max. Glykol-Mischung	50 %	Werkstoff des Anschlusses	Messing
Zum Heizen geeignet	Ja	Werkstoffgüte Anschluss	sonstige
Geeignet zum Kühlen	Ja	Nom. Fließrate	0 - 2 m ³ /h

Disclaimer

Dieses Produktblatt wurde mit größtmöglicher Sorgfalt erstellt. Dennoch kann es Fehler, Tippfehler oder Auslassungen enthalten. Die aktuellsten und korrektesten Informationen finden Sie auf unserer Website.

