

# DIE SPIROTECH DRY-POCKET-TECHNOLOGIE

für optimale Partikel- und Schlammabscheidung



SPIROTRAP®

SPIROCOMBI®

SPIROCROSS®



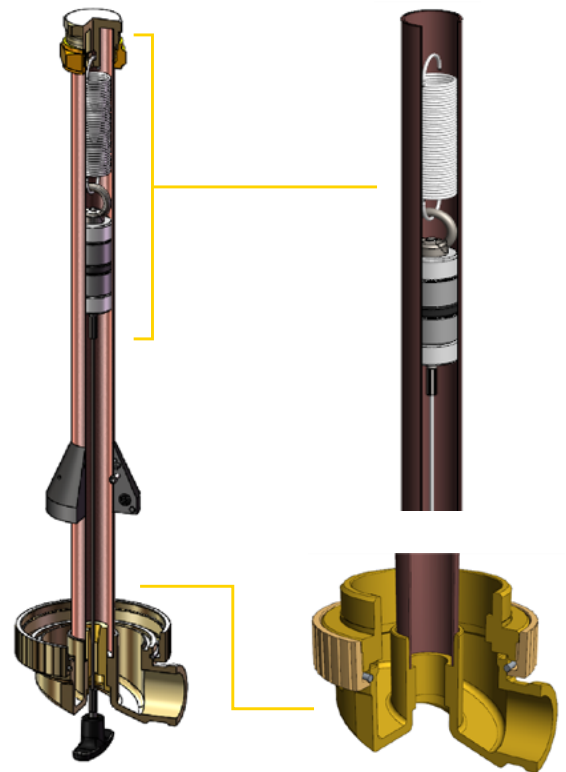
Seit Januar 2021 werden Stahlgeräte der Größe DN 50 bis DN 300 aus unseren Produktreihen SpiroTap (Partikel- und Schlammabscheidung), SpiroCross (hydraulische Balance) und SpiroCombi (kombinierte Luft- und Schlammabscheidung) mit einer optimierten Variante unserer Magneteinheit (DryPocket) ausgestattet.

Für den Wirkungsgrad energiesparender Heiz- und Kühlsysteme ist für das Systemwasser ein hydraulisches Gleichgewicht sowie eine professionelle Luft- und Schlammabscheidung von entscheidender Bedeutung.

Zur Optimierung der genannten Prozesse bieten wir die Magneteinheiten unserer stählernen SpiroTrap-/ SpiroCross-/ und SpiroCombi-Linie ab Januar 2021 mit einer verbesserten Abscheideeinheit an.

## PRODUKTÄNDERUNGEN UND VORTEILE

- **Ablasshahn um 360° schwenkbar:**  
Die bisherigen DryPockets waren mit einem festen Ablasshahn ausgestattet, der in manchen Fällen schwer zugänglich oder unpraktisch angeordnet war. Der neue drehbare Ablasshahn kann in jede gewünschte Position gebracht werden, wodurch die Wartung der Geräte erleichtert wird
- **Verbesserte Führung des Zugseils:**  
Die neuen DryPockets sind mit einer verbesserten Seilführung ausgestattet (Zugrichtung bis zu 90° waagrecht zum Gerät), wodurch eine optimierte Führung des Magneten während der Wartung gewährleistet wird.
- **Geringere Einbauhöhe durch optimierte Seilführung:**  
Verminderter Platzbedarf zu Böden oder umliegenden Geräten bei Wartung und Reinigung durch optimierte Seilführung (bis DN65 → 75mm unterhalb des Geräts; ab DN80 → 100mm unterhalb des Geräts)



Zugrichtung bis zu 90°  
waagrecht zum Gerät



## ANWENDUNGSBEREICH:

- Temperatur 0 – 110 °C
- Druck < 10 bar
- Strömungsgeschwindigkeit maximal 1,5 m/s
- Einsetzbar in Systemen mit Wasser-Glykol-Gemisch: max. 50 %